

平成 28 年度全国高等学校総合体育大会サッカー競技大会 男子・女子実施要項

- 主 催 (公財)全国高等学校体育連盟 (公財)日本サッカー協会
広島県 広島県教育委員会 広島市 広島市教育委員会
呉市 呉市教育委員会 尾道市 尾道市教育委員会
福山市 福山市教育委員会 三次市 三次市教育委員会
東広島市 東広島市教育委員会
- 共 催 読売新聞社
- 後 援 スポーツ庁 (公財)日本体育協会 日本放送協会 (公財)広島県体育協会
(公財)広島市スポーツ協会 呉市体育協会 (一社)尾道市体育協会
(公財)福山市体育協会 三次市体育協会 東広島市体育協会
- 主 管 (公財)全国高等学校体育連盟サッカー専門部
広島県高等学校体育連盟 (公財)広島県サッカー協会
- 特別協賛 大塚製薬
- 協 賛 JTB マイナビ カンコー学生服

1 期 日

- (1) 開 会 式 男子：平成 28 年 7 月 26 日(火) 15 時 00 分～
女子：平成 28 年 7 月 28 日(木) 15 時 00 分～
- (2) 競 技 男子：平成 28 年 7 月 27 日(水)～8 月 2 日(火) 7 日間
女子：平成 28 年 7 月 29 日(金)～8 月 2 日(火) 5 日間
- (3) 閉 会 式 平成 28 年 8 月 2 日(火) 男女各決勝戦終了後

2 会 場

- (1) 開 会 式
男子：広島国際会議場
〒730-0811 広島市中区中島町 1-5 TEL 082-242-7777
女子：ふくやま芸術文化ホール(リーデンローズ)
〒720-0802 福山市松浜町二丁目 1-10 TEL 084-928-1800
- (2) 競 技
広島広域公園エディオンスタジアム広島 (ローン)
広島広域公園補助競技場 (ローン)
広島広域公園第一球技場 (ローン)
〒731-3167 広島市安佐南区大塚西五丁目 1-1 TEL 082-848-8484

コカ・コーラウエスト広島スタジアム (ローン)		
〒733-0036 広島市西区観音新町二丁目 11-124		TEL 082-231-3077
呉市総合スポーツセンター陸上競技場 (ローン)		
呉市総合スポーツセンター多目的グラウンド (ローン)		
〒731-0161 呉市郷原町ワラヒノ山地内		TEL 0823-33-0608
広島県立びんご運動公園陸上競技場 (ローン)		
〒722-0022 尾道市栗原町 997		TEL 0848-48-5446
福山市竹ヶ端運動公園陸上競技場 (ローン)		
〒720-0832 広島県福山市水呑町 4748		TEL 084-956-4563
みよし運動公園陸上競技場 (ローン)		
〒728-0023 広島県三次市東酒屋町敦盛 493		TEL 0824-62-1994
東広島運動公園陸上競技場 (ローン)		
〒739-0036 東広島市西条町田口 67-1		TEL 082-425-2525

(3) 閉会式

広島広域公園エディオンスタジアム広島 (ローン)		
〒731-3167 広島市安佐南区大塚西五丁目 1-1		TEL 082-848-8484

3 競技種目

サッカー競技(男子・女子)

4 競技日程

(○数字は女子試合数)

	7/26 (火)	7/27 (水)	7/28 (木)	7/29 (金)	7/30 (土)	7/31 (日)	8/1 (月)	8/2 (火)
< 男子 >	開会式	1回戦	2回戦	3回戦		準々決勝	準決勝	決勝
< 女子 >			開会式	1回戦	2回戦	準決勝		決勝
広島国際会議場	男子							
ふくやま芸術文化ホール(リーデンローズ)			女子					
広島広域公園エディオンスタジアム広島		2		2				① 1
広島広域公園補助競技場		3	2	2				
広島広域公園第一球技場		2	2			2	1	
コカ・コーラウエスト広島スタジアム		2	2			2	1	
呉市総合スポーツセンター陸上競技場		3	2	2				
呉市総合スポーツセンター多目的グラウンド		2	2	2				
広島県立びんご運動公園陸上競技場		2	2	②	②	①		
福山市竹ヶ端運動公園陸上競技場		2		②	②	①		
みよし運動公園陸上競技場		2	2	②				
東広島運動公園陸上競技場		3	2	②				

※試合時間

				7/30	①10:00	②12:00
7/27	①10:00	②12:00	③14:00	7/31	①10:00	②12:00
7/28	①10:00	②12:00		8/1	①11:00	
7/29	①10:00	②12:00		8/2	①10:00	②14:00

5 競技規則

- (1) 平成28年度(公財)日本サッカー協会制定の「サッカー競技規則」による。
- (2) 試合開始前に、選手と6名以内の交代要員の氏名を主審に通告しておき、その交代要員のうち、4名まで主審の許可を得て交代することができる。
- (3) 今大会において退場を命じられた競技者は、大会を問わず次の公式試合1試合に出場できず、それ以降の処置については、大会の規律・フェアプレー委員会で決定する。
- (4) 今大会において2回の累積警告を受けた競技者は、次の1試合の出場資格を失う。
- (5) ユニフォームについて
 - ア シャツの前面・背面に参加申込書に登録された選手固有の番号を付けること。
ショーツの番号については付けることが望ましい。(番号は1番から17番までの通し番号とする)副ユニフォームについても同様である。
 - イ 正副2着を必ず携行すること。(副はシャツ、ショーツ、ストッキングそれぞれ正と明瞭に区別された異色のものであること)
 - ウ 縞のユニフォームは、識別が困難な場合のみ選手番号に台地を付けるものとする。
 - エ チームのユニフォーム(ゴールキーパーのユニフォームを含む)のうちシャツの色彩は、審判員が通常着用する黒色と明確に判別し得るものでなければならない。
 - オ 参加申込以降のユニフォームの変更は認めない。なお、番号の変更も認めない。

6 競技方法

- (1) トーナメント方式による。
- (2) 試合時間は70分(35分ハーフ)とし、ハーフタイムのインターバルは原則として10分間とする。勝敗が決しない場合は、ペナルティーキック方式により次回戦進出校を決定する。
但し、決勝においては、20分(10分ハーフ)の延長戦を行い、なお勝敗が決しない場合は、ペナルティーキック方式により優勝校を決定する。
- (3) 3位決定戦は、行わない。

7 引率・監督

- (1) 引率責任者は、校長の認める当該校の職員とする。
- (2) 監督・コーチ等は校長が認める指導者とし、それが外部指導者の場合は傷害・賠償責任保険(スポーツ安全保険等)に必ず加入することを条件とする。

8 参加資格

- (1) 選手は、学校教育法第1条に規定する高等学校(中等教育学校後期課程を含む)に在籍する生徒であること。但し、休学中、留学中の生徒を除く。
- (2) 選手は、都道府県高等学校体育連盟に加盟している学校の生徒で、当該競技専門部に登録し、当該競技実施要項により全国大会参加の資格を得たものに限る。但し、都道府県高体連に専門部が設置されていない種目については、加盟校の生徒であることとする。
- (3) 平成28年度(公財)日本サッカー協会に登録を完了したものとする。
- (4) 年齢は、平成9(1997)年4月2日以降に生まれたものとする。但し、出場は同一競技3回までとし、同一学年での同一競技出場は1回限りとする。大会参加資格を満たし、日程等が重ならない場合は複数競技の参加を認める。出場とは登録やエントリーではなく試合への出場回数をさし、専門部が責任を持って調整・確認する。
- (5) チームの編成において全日制課程・定時制課程・通信制課程の生徒による混成は認めない。
- (6) 統廃合の対象となる学校については、当該校を含む合同チームによる大会参加を認める。
- (7) 転校・転籍後6ヶ月未満のものは同一競技への参加を認めない。(外国人留学生もこれに準ずる)但し、年度をまたぐ場合、一家転住などやむを得ない場合は、各都道府県高等学校体育連盟会長の認可があればこの限りではない。
- (8) 登録選手(17名)は、(公財)日本サッカー協会発行の選手証(写真貼付)を所持すること。
- (9) 出場する選手はあらかじめ健康診断を受け、在学する学校の校長及び所属する高体連会長の承認を必要とする。
- (10) 参加資格の特例
 - ア 上記(1)(2)に定める生徒以外で、当該競技実施要項により大会参加資格を満たすと判断され、都道府県高等学校体育連盟が推薦した生徒について、別途に定める規定にしたがい大会参加を認める。
 - イ 上記(4)の但し書きについては、学年の区分を設けない課程に在籍する生徒の出場は、同一競技3回までとする。

【大会参加資格の別途に定める規定】

- 1 学校教育法第72条、115条、124条及び134条の学校に在籍し、都道府県高等学校体育連盟の大会に参加を認められた生徒であること。
- 2 以下の条件を具備すること。
 - (1) 大会参加資格を認める条件
 - ア (公財)全国高等学校体育連盟の活動の目的を理解し、それを尊重すること。
 - イ 参加を希望する特別支援学校、高等専門学校、専修学校及び各種学校にあっては、学齢、修学年限とも高等学校と一致していること。また、広域通信制連携校の生徒による混成は認めない。
 - ウ 各学校にあっては、都道府県高等学校体育連盟の予選会から出場が認められ、

全国大会への出場条件が満たされていること。

エ 各学校にあっては、部活動が教育活動の一環として、日常継続的に責任ある顧問教員の指導のもとに適切に行われており、活動時間等が高等学校に比べて著しく均衡を失っていない、運営が適切であること。

(2) 大会参加に際し守るべき条件

ア 全国高等学校総合体育大会開催基準要項を遵守し、競技種目別大会申し合わせ事項等にしながらとともに、大会の円滑な運営に協力すること。

イ 大会参加に際しては、責任ある学校の職員が引率するとともに、万一の事故の発生に備えて傷害保険に加入しておくなど、万全の事故対策を講じておくこと。

ウ 大会開催に要する経費については、応分の負担をすること。

9 参加制限

(1) 男子について

ア 各都道府県より1チームとする。

イ 加盟登録数の多い北海道・埼玉県・千葉県・東京都・神奈川県・愛知県及び大阪府からの出場については、2チームとすることができる。

ウ 開催県である広島県は、2チームとすることができる。

(2) 女子について

ア 各地域より1チームとする。

イ 加盟登録数の多い東北・東海・近畿・九州は2チーム、関東は3チームの出場とすることができる。

ウ 開催県である広島県は1チーム出場できる。但し、地域代表と重なる場合はもう1チーム出場できる。

(3) チーム編成は、引率責任者1名・監督1名・選手17名の計19名とする。

(4) 外国人留学生のエントリー数は、4名以内とする。そのうち、試合に出場することができるのは2名以内とする。

10 参加申込

※個人情報の取り扱いに関して

大会参加に際して提供される個人情報は、本大会活動に利用するものとし、これ以外の目的に利用することはありません。(詳しくは実施要項の最終ページを参照してください。)

(1) 申込書類 参加申込書 <Windows Microsoft Excel 形式>

ア 申込用紙 3部 (1部は都道府県高等学校体育連盟控)

イ 予選報告書 2部 (同 上)

ウ 退場報告書 2部 (同 上)

(2) 申込方法

ア 参加校は(公財)日本サッカー協会 WEB 登録システム「KICK OFF」にて必要事項を入力の上、大会エントリーを行うこととする。(<https://jfaid.jfa.jp/>)

- イ 上記WEBエントリーとは別に、「KICK OFF」より参加申込書、予選報告書、退場報告書等の様式をダウンロードし、必要事項を入力したものを3部作成(印刷)し、1部は出場校控えとする。また、参加申込書の電子データ及びプログラム用原稿を下記申込先「(3)のイ宛」に示すメールアドレスまで、電子メールで送信すること。
- ウ 2部は、各都道府県高等学校体育連盟でまとめ(必要箇所に押印したもの)、1部を都道府県高等学校体育連盟で保管する。他はそれぞれの下記申込先「(3)のア」宛に予選報告書と退場報告書を添えて、簡易書留郵便又は到着確認ができる宅配便等で申し込むこと。

(3) 申込先

- ア 〒730-0051 広島市中区大手町四丁目4番4号
 平成28年度全国高等学校総合体育大会
 広島市実行委員会事務局 サッカー競技担当 宛
 TEL 082-545-1272 FAX 082-545-1275
- イ E-mail soccer_2016hiroshima@blue.ocn.ne.jp

(4) 申込期限

平成28年6月23日(木)必着

(5) 選手の登録変更

- ア 参加登録選手の変更は、6名以内とする。但し、背番号のみの変更及びユニフォームの色の変更は認めない。
- イ 変更方法は、所定の登録選手変更用紙(責任者の押印のあるもの)にて、7月15日(金)までに、変更用紙は、上記の(3)のアに、必ず簡易書留郵便又は到着確認ができる宅配便等にて申し込むこと。これ以降の変更は認めない。

参加申込書は、Excel形式ファイルを使用し、パソコンで入力してください。
 (送付の際はプリントアウトしたものとし、必要箇所に押印してください)
 参加データを入力した電子データを上記(3)イのメールアドレスに送信してください。

11 参加料

- (1) 1チーム 40,000円

(2) 納入方法

- ア 参加申込書の送付と同時に、振込人名義を学校名が分かるようにして、次の口座に振り込むこと。

イ 振込先

指定銀行	広島銀行 広島市役所支店
口座番号	普通 3051436
口座名義	平成28年度全国高等学校総合体育大会広島市実行委員会 <small>ジ ム キ ョ ク</small> 事務局 <small>ジ ム キ ョ ク チ ョ ウ</small> サッカー事務局 <small>イケワキ</small> 池脇 <small>マサヒコ</small> 雅彦

(3) 参加取消に伴う納入金の取り扱い

ア 参加申込期限日までの取消については返金する。但し、振込手数料を差し引いた額とする。

イ 参加申込期限日後の取消については、返金しない。

12 表 彰

(1) 優勝以下第3位まで賞状及びメダルを授与する。優勝校には、優勝旗・(公財)全国高等学校体育連盟会長杯・文部科学大臣杯(以上持ち回り)・読売新聞社杯・NHK楯を、準優勝校には、準優勝楯を授与してこれを表彰する。

(2) 前年度優勝校には、レプリカを授与する。

13 宿 泊

(1) 宿 泊

選手・監督及び引率責任者等(参加申込書に記された者)並びに役員等の宿泊は、下記の申込方法により「中国総体2016 広島県配宿センター」(以下「配宿センター」という)を通じて申込まなければならない。

なお、上記に違反があった場合は、(公財)全国高等学校体育連盟専門部及び都道府県高等学校体育連盟が当該校に対して指導を行う。

(2) 宿泊料金

宿泊料金は、原則として下記のとおりとする。

料金区分 宿泊者		宿泊料金							
		宿泊施設 A	宿泊施設 B	宿泊施設 C	宿泊施設 D	宿泊施設 E	宿泊施設 F	宿泊施設 G	宿泊施設 H
選手・ 監督	1泊2食	13,001円	12,001円	11,001円	10,001円	9,001円	8,001円	7,001円	6,000円
	又は	～	～	～	～	～	～	～	～
	1泊夕食	14,000円	13,000円	12,000円	11,000円	10,000円	9,000円	8,000円	7,000円
役員	1泊2食	13,801円	12,801円	11,801円	10,801円	9,801円	8,801円	7,801円	6,800円
	又は	～	～	～	～	～	～	～	～
	1泊夕食	15,000円	13,800円	12,800円	11,800円	10,800円	9,800円	8,800円	7,800円
視察 員・	1泊朝食	11,041円	10,241円	9,441円	8,641円	7,841円	7,041円	6,241円	5,440円
		～	～	～	～	～	～	～	～
報道関 係者等	素泊り (無料提供朝 食含む)	9,661円	8,961円	8,261円	7,561円	6,861円	6,161円	5,461円	4,760円
		～	～	～	～	～	～	～	～
		10,500円	9,660円	8,960円	8,260円	7,560円	6,860円	6,160円	5,460円

※1 宿泊料金には奉仕料を含む。消費税は含まない。

※2 入湯税及び宿泊税が課税される場合は、当該税額が別途加算される。

※3 昼食弁当を申込んだ場合、選手・監督は1食当たり864円(消費税込)を別途支払う。

※4 上記の料金によりがたい場合は、上記料金表の上限金額を超えない範囲で別途定めることがある。

(3) 申込方法

ア 申込責任者は、所属長の責任のもとに、配宿センターホームページ内にある宿泊申込様式に必要事項を入力し申込み登録をする。併せて、その登録内容を「宿泊申込書」としてプリントアウトする。(学校長印、都道府県高等学校体育連盟会長印の押印必要)

イ 申込責任者は、送信後速やかに宿泊申込書及び参加申込書の写しを都道府県高等学校体育連盟サッカー専門部に提出する。

ウ 都道府県高等学校体育連盟サッカー専門部は、宿泊申込書を都道府県高等学校体育連盟会長宛てに提出する。

エ 都道府県高等学校体育連盟会長は、上記書類を確認のうえ、以下の申込先へ申込期限必着で郵送する。

(4) 申込先

中国総体 2016 広島県配宿センター

〒730-0031 広島市中区紙屋町二丁目2-2 紙屋町ビル4階

TEL 082-544-2377 FAX 082-243-8825

(5) 申込期限

ア 選手・監督及び引率責任者等 平成28年6月29日(水)

イ 選手・監督及び引率責任者等以外 平成28年6月22日(水)

(6) 宿泊の変更及び取消し

ア 入宿前について

(7) 宿泊決定通知書が到着する前は、申込責任者がインターネット申込み画面に直接変更内容を入力して変更登録するか、出力した宿泊申込書に加筆修正してファクシミリで上記申込み先へ送信するものとする。

(4) 宿泊決定通知書が到着した後は、申込責任者がインターネット申込み画面に直接変更内容を入力して変更登録するか、到着した宿泊決定通知書兼変更依頼書に加筆修正してファクシミリで上記申込み先へ送信するものとする。

その効力の発生は、インターネット上での変更申込みが完了した日時とする。

また、ファクシミリにおいては、上記申込先に着信した日時とする。

イ 入宿後について

申込責任者が直接宿泊施設へ速やかに申出るものとし、その効力の発生は、申出のあった日時とする。

ウ 宿泊取消料金について

宿泊予定日の5日前からの取消し及び宿泊申込み後、変更・取消しの申出がないまま宿泊をしなかった場合には、「平成28年度全国高等学校総合体育大会宿泊要項」に定める宿泊取消料金がかかるものとする。

※ 選手・監督の特例

競技の結果により取消しをする場合、利用予定前日の午後8時までは取消料金が発生しない。午後8時以降の取り消しの場合は、1泊分の宿泊料金がかかることとする。

(7) その他

詳細については、配宿センターのホームページを参照のこと。

14 諸会議

会議名	日時	会場
全国高体連サッカー部 常任委員会	7月25日(月) 15:00	グランドプリンスホテル広島 〒734-8543 広島市南区元宇品町 23-1 TEL 082-256-1111
全国高体連サッカー部 委員長会議	7月26日(火) 10:00	広島国際会議場 〒730-0811 広島市中区中島町 1-5 TEL 082-242-7777
代表者会議 (男子)	7月26日(火) 13:30	広島国際会議場 〒730-0811 広島市中区中島町 1-5 TEL 082-242-7777
審判員研修会 (男子)	7月26日(火) 19:00	広島ダイヤモンドホテル 〒733-0036 広島市西区観音新町二丁目 4-6 TEL 082-292-3161
技術員研修会 (男子)	7月26日(火) 19:00	グランドプリンスホテル広島 〒734-8543 広島市南区元宇品町 23-1 TEL 082-256-1111
全国高体連サッカー部 女子9地域委員長会議	7月28日(木) 10:00	ふくやま芸術文化ホール(リーデンローズ) 〒720-0802 福山市松浜町二丁目 1-10 TEL 084-928-1800
代表者会議 (女子)	7月28日(木) 13:30	ふくやま芸術文化ホール(リーデンローズ) 〒720-0802 福山市松浜町二丁目 1-10 TEL 084-928-1800
審判員研修会 (女子)	7月28日(木) 19:00	福山ニューキャッスルホテル 〒720-0066 福山市三之丸町 8-16 TEL 084-922-2121
技術員研修会 (女子)	7月28日(木) 19:00	福山ニューキャッスルホテル 〒720-0066 福山市三之丸町 8-16 TEL 084-922-2121

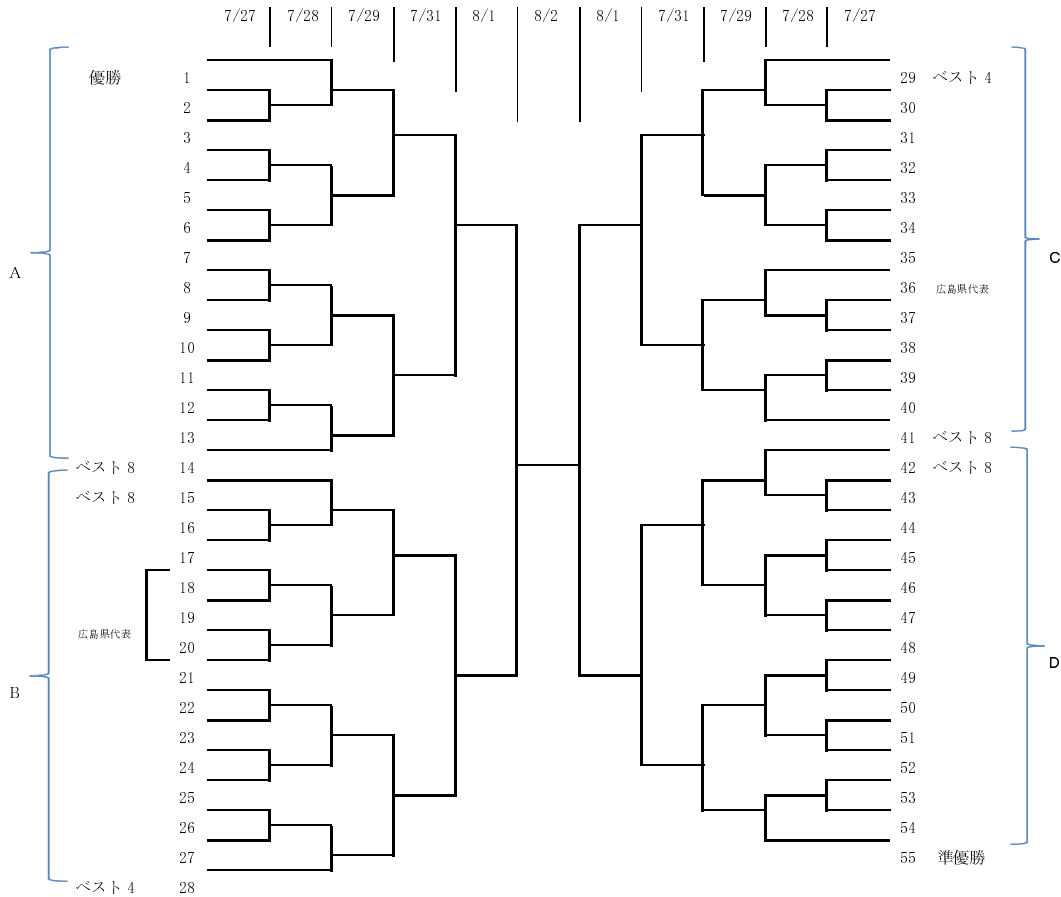
15 組合せ

平成28年6月25日(土)

(公財)日本サッカー協会において、以下の規定要項にもとづき抽選により決定する。

※ 全国高等学校総合体育大会サッカー競技 男子組合せ規定要項

(1) 組合せ(男子)の山型は、次のとおりとする。(成績は、前年度大会の当該都道府県代表校の成績を示す)



Aゾーン ; 1～14番 Bゾーン ; 15～28番

Cゾーン ; 29～41番 Dゾーン ; 42～55番

(2) 2校代表の都道府県(北海道、埼玉県、千葉県、東京都、神奈川県、愛知県、大阪府、広島県)の抽選は、次のことを原則とする。

ア 抽選により、1校は山型のA・Bゾーン(1番～28番)、1校は山型のC・Dゾーン(29番～55番)に振り分ける。

イ 抽選により、第1代表を左右同数とする。

(3) 組合せ手順、方法

ア シード校の決定

(7) 前年度ベスト4の都道府県の代表校をシードする。

① 前年度優勝校が所属する都道府県の代表校を1番、前年度準優勝校が所属する都道府県の代表校を55番にシードする。

② 前年度第3位校が所属する都道府県の代表校2校を28番、29番にシードする。

(イ) 前年度ベスト8の都道府県の代表校をシードする。

前年度ベスト8校が所属する都道府県の代表校4校を、抽選によりそれぞれ14番、15番、41番、42番にシードする。

(ロ) 開催都道府県の代表校をシードする。

開催都道府県の第1代表を36番にシードし、第2代表を抽選により18番～21番に確保する。

付則

① シード権について、2校代表がある都道府県が獲得した場合、前年度の結果にかかわらず、その年の予選における第1代表を優先する。

② 前年度3位の都道府県の代表校は、前年度の準決勝進出の対戦を入れ替える。

イ 各都道府県の代表校の抽選

(ア) 同じ地域が同じゾーンに集中しないように、各地域の都道府県の代表校をA～Dゾーンの山型に分ける。

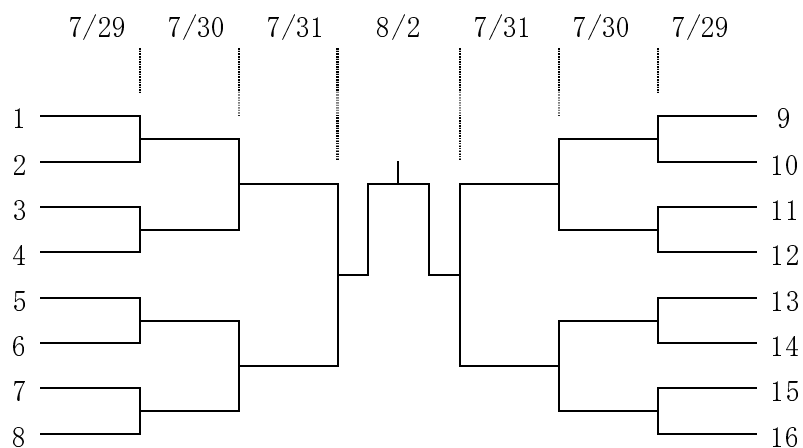
(イ) 1回戦での同地域同士の対戦は避ける。

(4) 試合時間について

開始時間の決定に当たっては、1回戦第1試合勝者の2回戦が、第3試合になることを避ける。また、1回戦第3試合勝者の2回戦が、第1試合になることは避ける。

※ 全国高等学校総合体育大会サッカー競技 女子組合せ規定要項

(1) 組合せ(女子)の山型は、以下の通りとする。



(2) 組合せ手順、方法

ア シード校の決定

前年度ベスト4の地域代表校をシードする。

① 前年度優勝校が所属する地域代表校を1番、前年度準優勝校が所属する地域代表校を16番にシードする。

② 前年度第3位校が所属する地域代表校を8番、9番にシードする。

付則

- ① シード権が2代表以上ある地域については前年度の結果にかかわらず、その年の予選における第1代表から優先する。
- ② 前年度3位の地域代表校は、前年度の準決勝進出の対戦を入れ替える。
- ③ シード校と開催都道府県の代表が同地域である場合、準決勝まで対戦することがないように配慮する。

イ 各地域の代表校の抽選

- (ア) 代表校を抽選により左側(1～8番)と右側(9～16番)とに振り分ける。
 - ① 複数の代表校を含む地域について、抽選により左右に振り分ける。奇数校が含まれる場合には左右のバランスがとれるように配慮する。
 - ② 地域の単独代表についても抽選により左右に振り分ける。
- (イ) シード以外の各地域の1位から抽選で決定していく。
- (ウ) 1回戦において同地域での対戦を避けるようにする。

16 連絡事項(その他)

(1) プログラムの配布について

参加者に対する競技種目別プログラムの無償配布は、全国高等学校総合体育大会開催基準要項により、次のとおりとする。

ア 都道府県選手団本部	各2部
イ 都道府県代表監督	各1部
ウ 出場校	各2部

上記以外は有料とする。参加申込みのとき購入部数を申し込むこと。

- (2) 競技中の疾病、傷病等の応急処置は主催者側で行うが、その後の責任は負わない。
なお、参加者は健康保険証を持参すること。
- (3) 引率責任者は、選手のすべての行動に対して責任を負うものとする。

【問い合わせ先】

平成28年度全国高等学校総合体育大会

広島市実行委員会事務局 サッカー競技担当

〒730-0051 広島市中区大手町四丁目4番4号

TEL 082-545-1272 FAX 082-545-1275

E-mail soccer_2016hiroshima@blue.ocn.ne.jp

平成28年度全国高等学校総合体育大会における 個人情報及び肖像権に関わる取扱いについて

公益財団法人全国高等学校体育連盟
平成28年度全国高等学校総合体育大会開催県実行委員会
(岡山県・鳥取県・島根県・広島県・山口県・和歌山県)
平成28年度全国高等学校総合体育大会会場地市町村実行委員会

公益財団法人全国高等学校体育連盟、平成28年度全国高等学校総合体育大会開催県実行委員会(以下「県実行委員会」という。)及び平成28年度全国高等学校総合体育大会会場地市町村実行委員会(以下「会場地市町村実行委員会」という。)は、大会参加申込書等を通じて取得する個人情報及び肖像権の取扱いに関して以下のとおり対応します。

1 参加申込書に記載された個人情報の取扱い

- (1) 大会プログラムに掲載されます。
- (2) 競技会場内でアナウンス等により紹介されることがあります。
- (3) 競技会場内外の掲示板等に掲載されることがあります。
- (4) 組合せ等の内容が大会関連ホームページに掲載されることがあります。
- (5) 氏名・学校名・学年については、報道の正確性を期すため、大会開催前に報道機関に提供することがあります。

2 競技結果(記録)等の取扱い

- (1) 岡山県実行委員会が設置する記録センターを通じて公開されます。
- (2) 公益財団法人全国高等学校体育連盟、県実行委員会及び会場地市町村実行委員会又はこれらに認められた報道機関等により、新聞・雑誌及び関連ホームページ等で公開されることがあります。
- (3) 大会プログラム掲載の個人情報とともに、県実行委員会及び会場地市町村実行委員会が作成する大会報告書(以下「報告書」という。)に掲載されます。
- (4) 新記録、優勝及び上位入賞結果(記録)等は、次年度以降の大会プログラムに掲載されることがあります。

3 肖像権に関する取扱い

- (1) 公益財団法人全国高等学校体育連盟、県実行委員会及び会場地市町村実行委員会又はこれらに認められた報道機関等によって撮影された写真が、新聞・雑誌・報告書及び関連ホームページ等で公開されることがあります。
- (2) 公益財団法人全国高等学校体育連盟、県実行委員会及び会場地市町村実行委員会又はこれらに認められた報道機関等によって撮影された映像が、中継・録画放映及びインターネットにより配信されることがあります。また、DVD等に編集され、配付されることがあります。
- (3) この他、公益財団法人全国高等学校体育連盟及び県実行委員会等に許可を受けた写真撮影企業等によって撮影された写真等が販売されることがあります。

4 県実行委員会、会場地市町村実行委員会の対応

- (1) 取得した個人情報を前記利用目的以外に使用することはありません。
- (2) 参加申込書の提出により、前記取扱いに関する御承諾をいただいたものとして、対応させていただきます。
- (3) 大会役員、競技役員、運営役員、その他各種委員や補助員、県実行委員会及び会場地市町村実行委員会と大会に関する契約をしている者、大会運営関係者及び会場に来られた観客の皆様につきましては、前記取扱いに関する御承諾をいただいたものとして対応させていただきます。
- (4) 個人情報等の掲載又は公開等に関しての御質問は、以下の事務局まで御連絡ください。

連絡先・問い合わせ先

公益財団法人全国高等学校体育連盟事務局	03-6268-0027
平成28年度全国高等学校総合体育大会	
岡山県実行委員会事務局	086-226-7475
鳥取県実行委員会事務局	0857-26-7923
島根県実行委員会事務局	0852-22-5926
広島県実行委員会事務局	082-513-5038
山口県実行委員会事務局	083-933-4692
全国高等学校総合体育大会ヨット競技大会	
和歌山県実行委員会事務局	073-441-2927