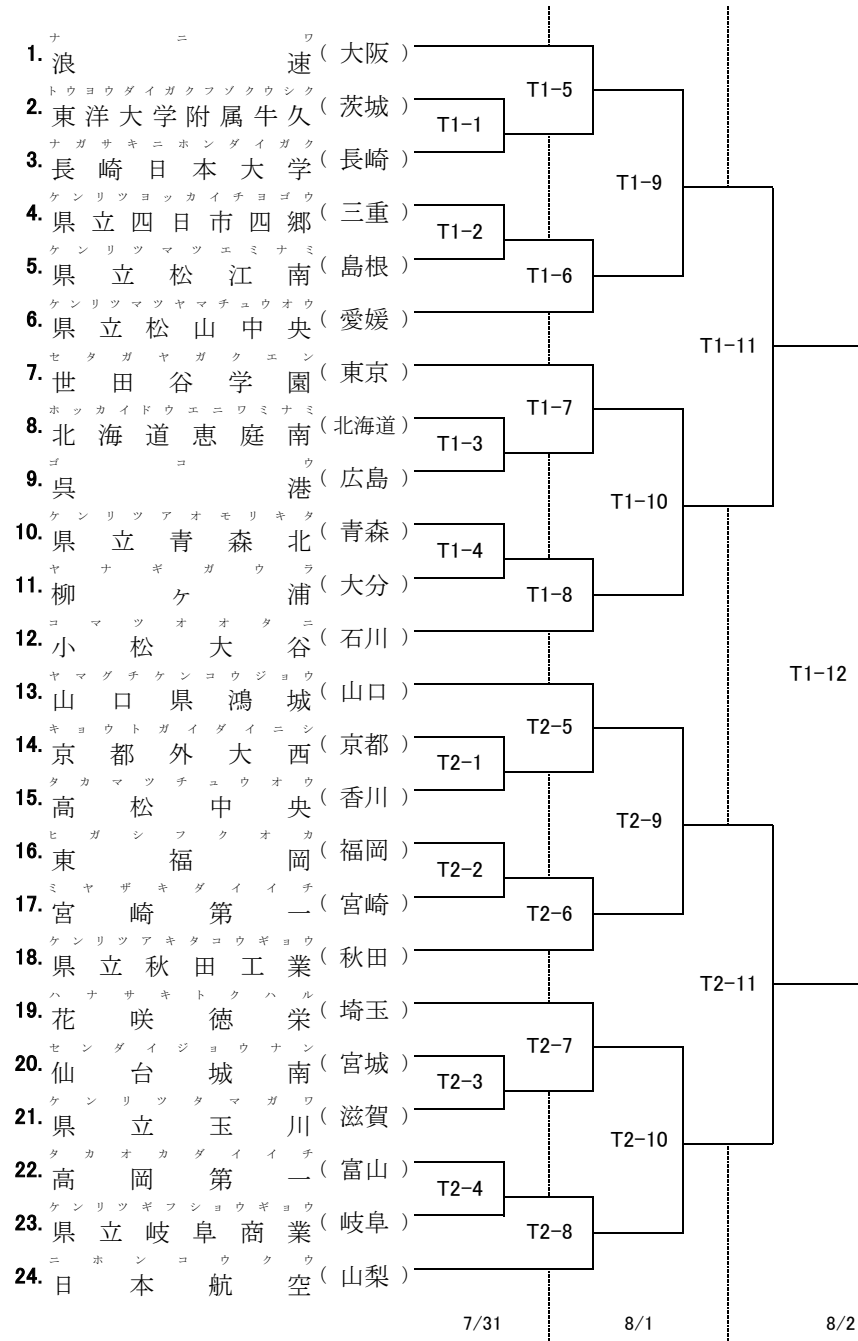


男子団体組手(48校) No.1



男子団体組手(48校) No.2

