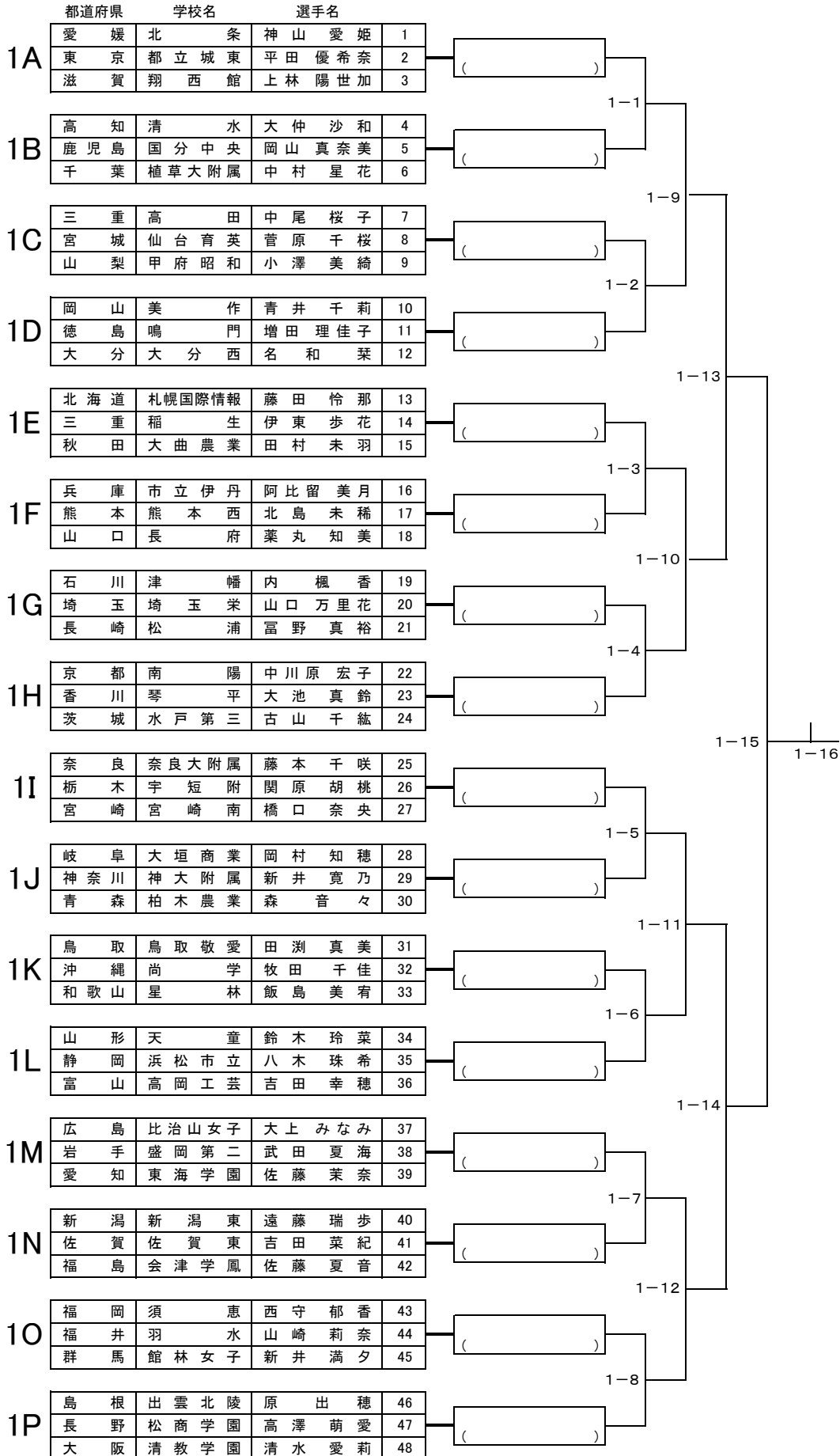


# 個人試合組合せ表

## 第1コート



# 個人試合組合せ表

## 第2コート

	選手名	学校名	都道府県	
2-1	( )	49 青戸 真実	出雲北陵	島根
	( )	50 仙波 涼羽	今治東中等	愛媛
	( )	51 浦島 裕加	釜石商工	岩手
2-2	( )	52 内田 みぎわ	熊本東稜	熊本
	( )	53 中島 祝	高知南	高知
	( )	54 市川 涼日	鳥取西	鳥取
2-3	( )	55 徳地 紅音	興陽	岡山
	( )	56 佐久間 葉子	甲府昭和	山梨
	( )	57 倉坂 祐果	奈良育英	奈良
2-4	( )	58 岡部 佐紀	中村学園女子	福岡
	( )	59 阿部 みやび	鳴門	徳島
	( )	60 長清 叶花	南陽	京都
2-5	( )	61 瀧澤 李穂	会津学鳳	福島
	( )	62 海老沼 真衣	國學院栃木	栃木
	( )	63 岡部 理子	宮崎南	宮崎
2-6	( )	64 延 奈那美	大垣商業	岐阜
	( )	65 須田 優花	南多摩	東京
	( )	66 吉富 文音	長府	山口
2-7	( )	67 五十嵐 杏樹	新潟東	新潟
	( )	68 辻 恵里那	清教学園	大阪
	( )	69 秋田 結衣	神大附属	神奈川
2-8	( )	70 阿部 真優	近畿大豊岡	兵庫
	( )	71 吹田 真奈	広島文教大附	広島
	( )	72 佐藤 綾音	水戸第二	茨城
2-9	( )	73 田中 成美	千葉女子	千葉
	( )	74 江成 莉桜奈	鵬学園	石川
	( )	75 上牧 千笑	川辺	鹿児島
2-10	( )	76 細江 美有果	東海学園	愛知
	( )	77 山中 明日香	伊那北	長野
	( )	78 八木 彩花	藤岡中央	群馬
2-11	( )	79 吉村 好	札幌国際情報	北海道
	( )	80 八巻 藍佳	浜松市立	静岡
	( )	81 織田 千尋	羽水	福井
2-12	( )	82 近藤 花菜	聖和学園	宮城
	( )	83 落合 凜星	稲生	三重
	( )	84 柏木 美音	埼玉栄	埼玉
2-13	( )	85 船原 希実	松浦	長崎
	( )	86 林 舞香	南砺福光	富山
	( )	87 三浦 鈴蘭	弘前中央	青森
2-14	( )	88 宮本 直緒	初芝橋本	和歌山
	( )	89 安次 嶺心	首里	沖縄
	( )	90 今井 美月	琴平	香川
2-15	( )	91 森本 あかね	大曲	秋田
	( )	92 小副川 李	佐賀東	佐賀
	( )	93 長田 梨奈	高田	三重
2-16	( )	94 北村 みのり	翔西館	滋賀
	( )	95 荒木 愛佳	山形西	山形
	( )	96 三浦 日香梨	福德学院	大分