

平成30年度全国高等学校総合体育大会
アーチェリー競技大会

記録報告書

平成30年度全国高等学校総合体育大会

2018
アーチェリー競技大会
 彩る感動 東海総体
 高円宮賜牌 第51回全国高等学校アーチェリー選手権大会

翔べ
 誰よりも高く
 東海の空へ

開会式 ▶ 飛騨高山ビッグアリーナ
 競技 ▶ 中山公園陸上競技場

平成30年 8月1日(水) 公式練習・開会式
 8月2日(木) 団体戦・個人戦予選ラウンド
 8月3日(金) 個人戦決勝ラウンド
 8月4日(土) 団体戦決勝ラウンド・閉会式

主催 / (公財)全国高等学校体育連盟 (公財)全日本アーチェリー連盟 総編集 岐阜県教育委員会 高山市 高山市教育委員会
 共催 / 岐阜新聞社 協賛 / スポーツ庁 (公財)日本スポーツ協会 日本放送協会 (公財)岐阜県体育協会 (一財)高山市体育協会
 主審 / (公財)全国高等学校体育連盟アーチェリー専門部 岐阜県高等学校体育連盟 岐阜県アーチェリー協会
 特別協賛 / 大塚製薬 協賛 / JTB マイナビ KDDI ガンコ 学生服

平成30年度全国高等学校アーチェリー大会高山市実行委員会

平成30年度全国高等学校総合体育大会アーチェリー競技大会
高円宮賜牌 第51回全国高等学校アーチェリー選手権大会

期 日	平成30年 8月 1日(水) ～ 8月 4日(土)
会 場	飛騨高山ビッグアリーナ(開会式・表彰式・閉会式) 中山公園陸上競技場(競技会場) 中山公園野球場(練習会場)
主 催	(公財)全国高等学校体育連盟 (公社)全日本アーチェリー連盟 岐阜県 岐阜県教育委員会 高山市 高山市教育委員会
共 催	読売新聞社
後 援	スポーツ庁 (公財)日本スポーツ協会 日本放送協会 (公財)岐阜県体育協会 (一財)高山市体育協会
主 管	(公財)全国高等学校体育連盟アーチェリー専門部 岐阜県高等学校体育連盟 岐阜県アーチェリー協会
特別協賛	大塚製薬
協 賛	JTB マイナビ KDDI カンコー学生服

目 次

あ い さ つ	P1～P2
大 会 写 真	P3～P8
競技種目別式典次第	P9
競 技 日 程	P10
競技記録及び成績	P11～P16



あいさつ

平成30年度全国高等学校アーチェリー大会

高山市実行委員会会長

高山市長 國島芳明

平成30年度全国高等学校総合体育大会・高円宮賜牌 第51回全国高等学校アーチェリー選手権大会が「～翔べ 誰よりも高く 東海空へ～」のスローガンのもと高山市で開催され、団体決勝戦及び閉会式に高円宮承子女王殿下をお迎えし、成功のうちに終えることができました。

これも全国高体連アーチェリー専門部をはじめ各関係機関の皆様の深いご理解と協力の賜物と深く感謝申し上げます。

また、例年以上に暑い日が続く中、大会の成功に向け献身的に大会運営に当たっていただいた地元高校生をはじめとする補助員の皆様にも心から感謝申し上げます。

今回の大会は、豪雨災害による公共交通機関の運休が続くなど、岐阜県内や本市においても甚大な被害が生じ、ご心配やご迷惑をお掛けすることとなりました。

特に西日本の豪雨災害等で今も懸命に復旧復興に取り組まれているなかで、全国各地から出場された選手が一射一射真剣に的を狙う姿は、全国の皆さんや参加した全ての人に勇気と感動を与えることができたとと思います。

大会に出場された選手の皆さんは、2020年「東京オリンピック・パラリンピック」への出場を目標に一層の競技技術の精進に励み、将来、世界で活躍する選手となられることを心から期待しております。

また、この大会に関係した全ての方々におきましても、この経験が自分自身の人生において大きな成長の糧になるものと願っております。

結びに、本大会の成功に向け御尽力をいただきました関係者の皆様に改めて心より御礼を申し上げますとともに、高校生最大のスポーツの祭典である全国高等学校総合体育大会の一層の発展を祈念し、あいさついたします。



あいさつ

岐阜県高等学校体育連盟
会長 増田 和伯

「翔べ 誰よりも高く 東海空へ」のスローガンのもと、平成30年度全国高等学校総合体育大会「2018 彩る感動 東海総体」が三重県を主会場に東海四県と和歌山県で開催されました。

岐阜県においても、7月27日から開催されたホッケーを皮切りに、8月7日までの12日間にわたり、ボクシング・空手道（岐阜市）、ホッケー（各務原市）、アーチェリー（高山市）、カヌー（海津市）の5競技を開催し、全国から、選手・監督コーチ等合わせて3,797人、観客総数延べ約4万6千人をお迎えし、盛大に開催することができました。

日本一の暑さを誇る本県ですが、今年は、特に暑い夏となり、各地で40度を超える中、全国から集まった高校生トップアスリートは、この暑さをものともせず、日頃の練習の成果を遺憾なく発揮し、素晴らしい試合を展開してくれました。2年後には、2020東京オリンピックが開催されますが、将来、本大会に参加した選手の中から、オリンピックで活躍するような選手が現れることを期待します。

本県からは、30競技に男子334人、女子228人、監督コーチ等合わせて、715人の選手団が参加し、3つの優勝をはじめ、個人・団体を合わせて、39の8位以上入賞を果たすことができました。

また、県内の多くの高校生が高校生活動として、カウントダウンイベントや大会のPR、ご来県いただいた選手や応援の皆様方に対して心のこもったおもてなしをしていただき、大会を大いに盛りあげてくれました。

そして、競技運営に際しても、運営スタッフとして多くの県内の高校生が参加し、大会を支えてくれました。この経験は、本県の高校生にとって、将来に生きる大きな財産になることと思います。本当にありがとうございました。

終わりに、本大会の開催にあたり、ご尽力いただきました関係者の皆様に改めて感謝申し上げますとともに、全国高等学校総合体育大会の一層の発展と高校生スポーツの健全な推進を祈念して、ごあいさつとさせていただきます。

練習会場



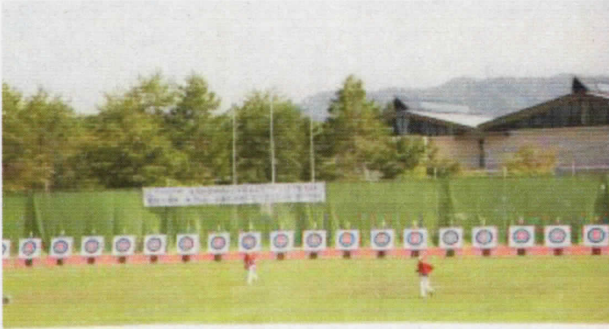
公式練習



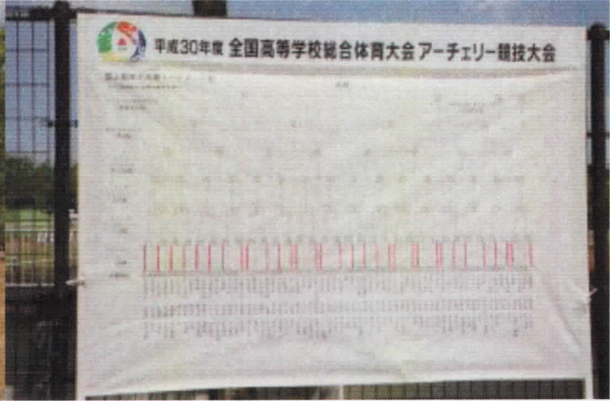
開会式



クオリフィケーションラウンド (予選ラウンド)



個人戦・団体戦決勝ラウンド



個人戦表彰式



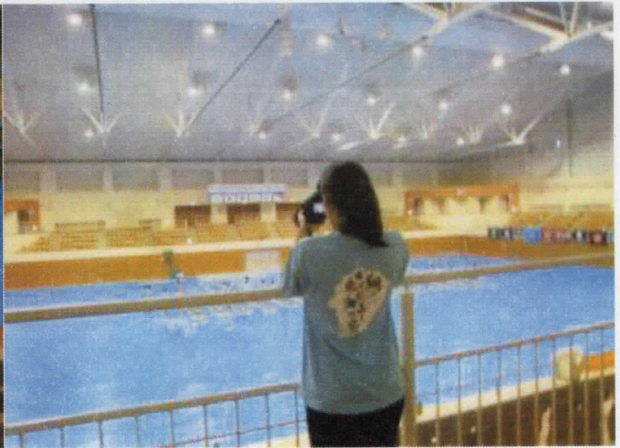
団体戦表彰式・閉会式



高校生活動 1



高校生活動2



式 典 次 第

開 会 式	個人戦表彰式	団体戦表彰式・閉会式
8月1日(水)	8月3日(金)	8月4日(土)
開式通告	開式通告	開式通告
開会宣言	成績発表	成績発表
国歌斉唱	表彰(1位～5位)	高円宮賜牌御授与
高体連歌斉唱	閉式通告	高円宮承子女王殿下のおことば
高円宮賜牌返還 レプリカ授与	選手解散	表彰(1～5位)
優勝杯返還 レプリカ授与		あいさつ(高体連)
あいさつ(高体連)		歓送のことば(市ア協)
あいさつ(全ア連)		閉会宣言
歓迎のことば(高山市)		閉式通告
歓迎のことば(高校生)		選手解散
競技上の注意		
選手宣誓		
閉式通告		
選手解散		

式典会場 飛騨高山ビッグアリーナ メインアリーナ

競 技 日 程

日付・内容	タイムテーブル	競 技 内 容 等	会 場
7月31日(火)	10:00~16:00	練習会場開設	中山公園野球場
8月1日(水)	10:00~11:00	監督会議	飛騨高山ビッグアリーナ
	12:00~13:00	女子公式練習・男子用具服装検査	中山公園陸上競技場
	13:10~14:10	男子公式練習・女子用具服装検査	"
	15:40~16:30	開会式	飛騨高山ビッグアリーナ
	9:00~14:00	練習会場開設	中山公園野球場
8月2日(木) 団体・個人戦 クォリフィケーションラウンド (予選ラウンド)	8:40~12:30	女子クォリフィケーション(予選ラウンド)	中山公園陸上競技場
	13:00	女子予選通過校(選手)発表	"
	13:20~17:10	男子クォリフィケーション(予選ラウンド)	"
	17:40	男子予選通過校(選手)発表	"
	9:00~17:00	練習会場開設	中山公園野球場
8月3日(金) 個人戦 決勝ラウンド	8:40~9:25	女子1/32リミネーション(1回戦)	中山公園陸上競技場
	9:40~10:25	男子1/32リミネーション(1回戦)	"
	10:45~11:15	男女1/16リミネーション(2回戦)	"
	11:25~11:55	男女1/8リミネーション(3回戦)	"
	12:05~12:35	男女1/4ファイナル(準々決勝戦)	"
	12:45~13:15	男女セミファイナル(準決勝戦)	"
	13:35~14:00	女子ブロンズメダルマッチ(3位決定戦)	"
	14:10~14:35	男子ブロンズメダルマッチ(3位決定戦)	"
	14:45~15:10	女子ゴールドメダルマッチ(優勝決定戦)	"
	15:20~15:45	男子ゴールドメダルマッチ(優勝決定戦)	"
	16:10~16:40	個人戦表彰式	飛騨高山ビッグアリーナ
	9:00~16:00	練習会場開設	中山公園野球場
8月4日(土) 団体戦 決勝ラウンド	8:40~9:25	女子1/8リミネーション(1回戦)	中山公園陸上競技場
	9:40~10:25	男子1/8リミネーション(1回戦)	"
	10:35~11:05	男女1/4リミネーション(準々決勝戦)	"
	11:15~11:45	男女セミファイナル(準決勝戦)	"
	12:20~12:45	女子ブロンズメダルマッチ(3位決定戦)	"
	12:55~13:20	男子ブロンズメダルマッチ(3位決定戦)	"
	13:30~13:55	女子ゴールドメダルマッチ(優勝決定戦)	"
	14:05~14:30	男子ゴールドメダルマッチ(優勝決定戦)	"
	15:20~16:10	団体戦表彰式・閉会式	飛騨高山ビッグアリーナ

※タイムテーブルは予定時刻のため、天候その他により変更することがあります。



◆ 女子個人決勝

順位	セッパン 番号	選手名	都道府県	学校名	学年	予選 順位	1回戦	2回戦	3回戦	準々決勝	準決勝	3決・決勝	備考	
1	3	上原 瑠果	兵庫県	甲南女子	2	3	7 (25.21.25.28)	6 (27.27.26)	6 (26.25.27)	6 (25.27.25.25.24)	7 (23.25.26.29.26)	6 (26.27.26)		
2	9	朝木 倫	和歌山県	和歌山高校	3	9	7 (26.26.27.25)	6 (26.23.28.28)	6 (24.26.26.23.28)	6 (23.25.25.25.28)	7 (24.25.26.27.27)	0 (19.25.24)		
3	21	野田 紗月	福岡県	折尾	3	21	6 (24.27.27)	6 (23.24.23.25.23)	6 T9(27.19.27.26.21)	6 (26.23.19.21.26)	3 (16.24.27.27.25)	6 (28.23.27.24)		
4	7	宇都宮 さえ	佐賀県	高志館	3	7	6 (25.24.27.25)	6 (27.20.27)	6 (28.23.27.27)	6 (23.28.24.25.24)	3 (23.22.27.26.25)	2 (24.26.25.21)		
5	1	渡邊 麻央	東京都	足立新田	1	1	6 (28.23.27.23)	6 (25.25.28.26.28)	6 (24.21.26.25.26)	4 (25.24.23.26.27)				
5	34	山本 志織	鳥取県	米子南	2	34	6 (27.21.23)	6 (20.20.28.25.25)	6 (23.24.27.26)	4 (25.23.23.26.22)				
5	13	矢原 七海	福岡県	粕陵	3	13	6 (25.24.26.25)	6 (22.28.27.23)	6 (26.28.24.25)	4 (26.23.26.20.23)				
5	27	松井 香奈依	三重県	四日市四郷	3	27	6 (26.26.25)	6 T9(26.25.20.22.25)	6 (21.25.23.28.23)	4 (28.20.26.19.20)				
9	5	三浦 慧子	滋賀県	草津東	3	5	6 (25.27.29)	6 (23.27.24.27)	5 T8(24.25.27.23.27)					
9	8	柏木 絳南子	岩手県	盛岡白百合	3	8	6 (27.24.28.28)	6 (23.25.27.28.25)	4 (27.28.23.22.26)					
9	17	末長 亜由美	山口県	聖光	3	17	6 (28.21.22.21.26)	6 (28.22.27)	4 (19.24.24.26.22)					
9	11	松下 千華	大阪府	星翔	3	11	6 (28.27.27)	6 (27.25.24.25)	4 (26.24.25.17.20)					
9	10	園田 稚	東京都	足立新田	1	10	6 (24.27.28.27)	7 (26.23.28.28)	2 (22.25.25.25)					
9	29	西嶋 詩緒里	福井県	丹南	1	29	6 (25.24.24)	6 (26.25.24.28)	2 (22.17.24.25)					
9	18	檜垣 亜子	愛媛県	松山東雲	2	18	6 (24.23.23)	6 (23.22.24)	2 (24.21.21.17)					
9	14	疋田 芽唯	静岡県	浜松商業	3	14	6 (25.25.27.27.28)	6 (25.27.26.23)	0 (23.23.25)					
17	6	松嶋 絹花	北海道	帯広三条	3	6	6 (28.27.25)	5 T9(26.23.24.23.21)						
17	40	松本 菜沙	兵庫県	甲南女子	2	40	6 (24.26.25)	4 (24.27.26.24.24)						
17	32	工藤 葵	北海道	札幌啓北商業	2	32	6 (26.27.26.24)	4 (26.28.22.21.22)						
17	12	八木 さくら	千葉県	千葉英和	3	12	6 (22.26.24.24.25)	4 (22.25.29.21.21)						
17	2	居樹 佳奈江	大阪府	近大附属	3	2	6 (29.26.25)	4 (20.22.28.23.20)						
17	45	宮川 暖加	岡山県	備前緑陽	1	45	6 (28.28.26)	2 (28.22.24.22)						
17	28	北田 有希乃	滋賀県	草津東	3	28	6 (28.23.28.23)	2 (22.28.23.23)						
17	24	川尻 杏奈	岐阜県	高山西	3	24	6 (24.28.21.27)	2 (22.23.28.20)						
17	61	樹岡 千乃	岐阜県	大垣西	3	61	6 (22.24.29.24.27)	2 (23.26.22.22)						
17	19	小野寺 みずき	岩手県	盛岡白百合	3	19	7 (25.21.26.23.27)	2 (21.23.27.21)						
17	43	布施 遥香	群馬県	高崎商大附	2	43	7 (26.25.26.22)	2 (14.18.25.24)						
17	42	山本 菜月七	大分県	大分東明	3	42	6 T8(21.25.27.29.26)	1 (21.14.28.21)						
17	30	浅岡 知穂	東京都	NIT駒場	2	30	6 (26.21.26.21)	0 (21.24.25)						
17	49	山田 菜々美	佐賀県	高志館	3	49	6 T9(28.25.24.24.23)	0 (20.19.19)						
17	50	長谷川 幸穂	滋賀県	草津東	3	50	6 (26.24.28)	0 (22.13.23)						
17	26	五味 楓	山梨県	甲府城西	3	26	7 (25.26.23.27)	0 (15.17.22)						
33	23	眞弓 怜奈	三重県	四日市四郷	2	23	5 T6(27.29.27.25.24)							
33	16	山中 乃絵留	岐阜県	聖マリア	2	16	5 T5(27.25.27.23.24)							
33	51	筒井 楓	大分県	大分舞鶴	2	51	4 (26.27.21.24.25)							
33	4	藤下 綾乃	岐阜県	大垣西	3	4	4 (28.26.25.19.23)							
33	48	夏原 美月	埼玉県	越ヶ谷	3	48	4 (22.20.26.24.25)							
33	53	川久保 美緒	京都府	同志社女子	1	53	4 (24.18.22.24.25)							
33	46	野田 舞	岡山県	岡山理大附	2	46	3 (24.24.20.23.21)							
33	41	村木 淑乃	静岡県	浜松商業	3	41	2 (23.27.24.24)							
33	33	平井 阿佐美	岐阜県	聖マリア	2	33	2 (26.25.23.24)							
33	58	青木 咲弥	大分県	大分東明	3	58	2 (24.27.25.20)							
33	55	朝永 絵梨花	長崎県	諫早東	2	55	2 (27.23.23.23)							
33	37	廣木 円華	茨城県	水戸第二	2	37	2 (22.24.23.22)							
33	57	中川 慈	奈良県	奈良学園	3	57	2 (20.26.27.17)							
33	35	上田 愛奈	大阪府	近大附属	2	35	2 (21.26.21.19)							
33	52	平山 美蘭	栃木県	烏山	3	52	2 (20.27.12.22)							
33	64	小原 佳子	愛媛県	松山東雲	2	64	2 (14.26.19.20)							
33	22	桑高 紀香	愛知県	愛産大三河	3	22	1 (23.25.23.20)							
33	56	安食 萌夏	京都府	菟道	2	56	1 (19.20.27.24)							
33	62	倉内 美奈	鳥取県	米子南	3	62	1 (25.20.19.26)							
33	39	清水 菜奈	愛媛県	松山東雲	3	39	1 (22.23.23.21)							
33	54	多田 優花	香川県	香川中央	3	54	0 (24.25.23)							
33	63	増淵 有花	栃木県	烏山	2	63	0 (24.23.24)							
33	38	江口 日菜乃	京都府	同志社女子	3	38	0 (23.23.24)							
33	15	玉色 ゆう	福井県	丹南	3	15	0 (25.22.22)							
33	20	阿部 詩野	山形県	鶴岡北	3	20	0 (23.24.23)							
33	36	松成 紗矢香	山口県	田布施農工	3	36	0 (24.21.23)							
33	60	藤森 小百合	滋賀県	北大津	3	60	0 (22.21.22)							
33	25	高井 美桜	群馬県	高崎商大附	3	25	0 (20.24.19)							
33	59	鎌田 真未	山形県	鶴岡南	3	59	0 (21.22.20)							
33	44	高・優	岐阜県	聖マリア	3	44	0 (21.20.20)							
33	31	高見 愛佳	東京都	足立新田	2	31	0 (19.18.22)							
33	47	和田 紫音	富山県	泊	2	47	0 (22.17.15)							

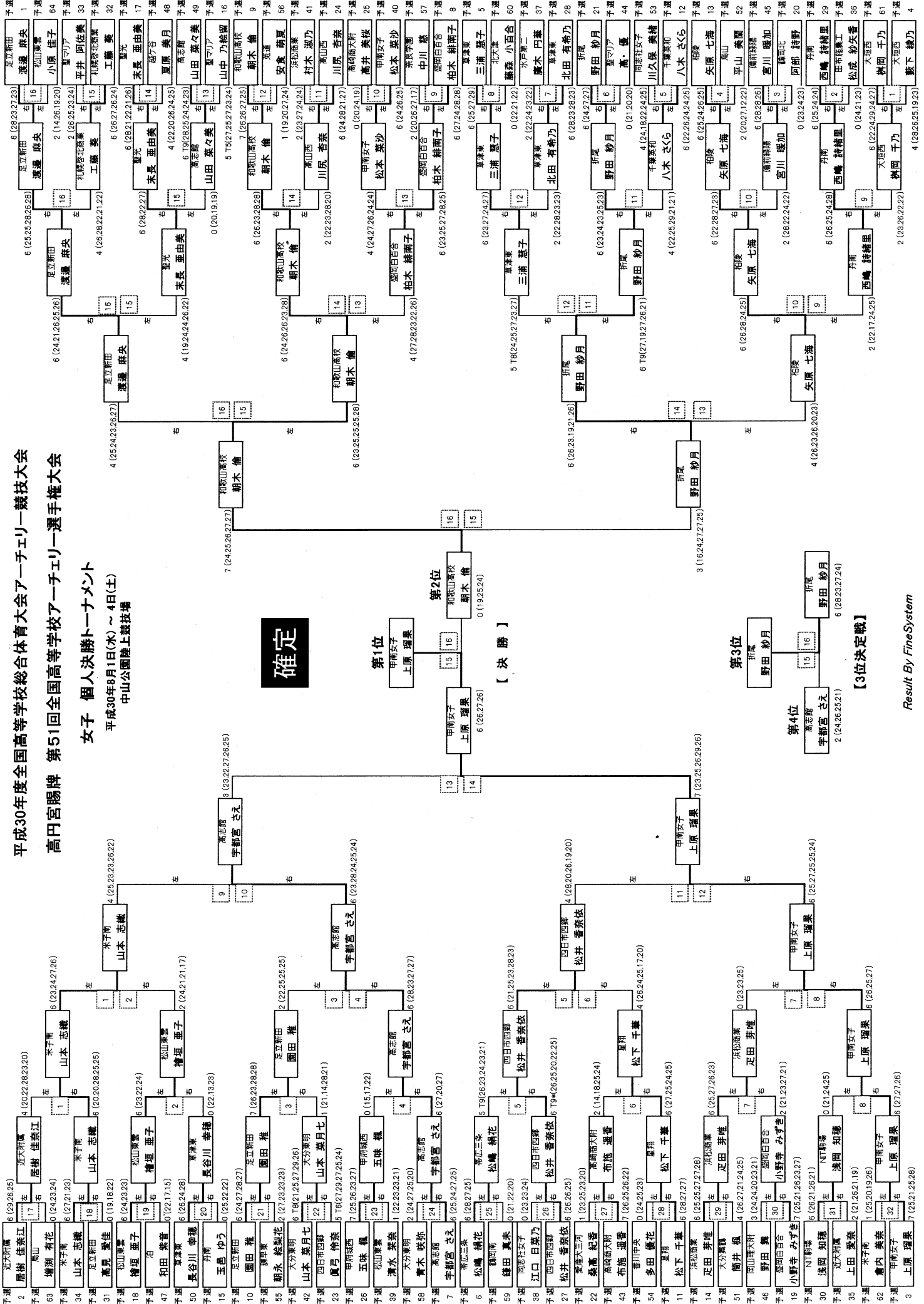
平成30年度全国高等学校総合体育大会アチエリー競技大会

高円宮賜牌 第51回全国高等学校アチエリー選手権大会

女子 個人決勝トーナメント

平成30年8月1日(水)～4日(土)
中山公園陸上競技場

確定



第1位

第2位

第3位

第4位

【3位決定戦】

【決勝】

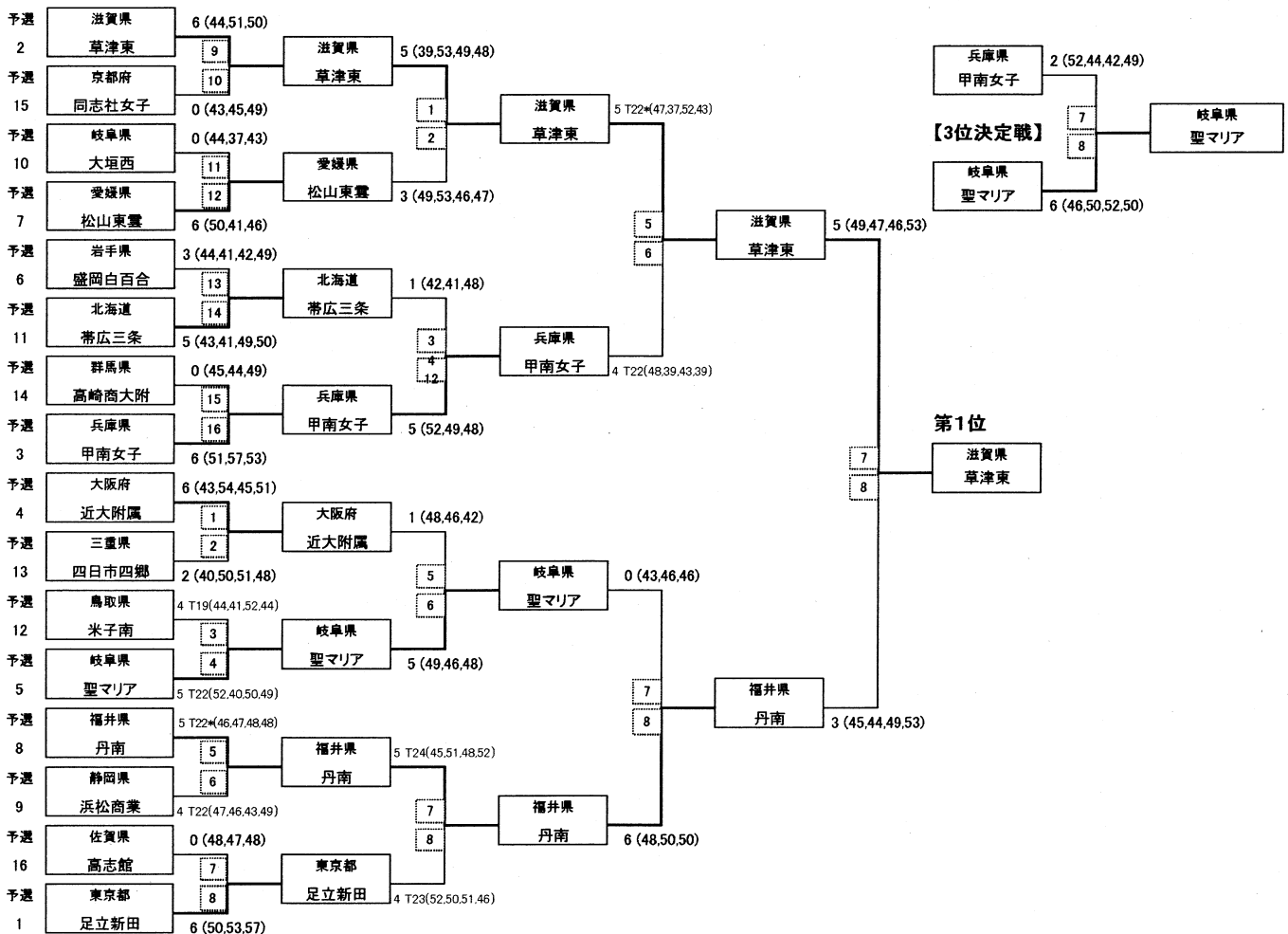
Result By FineSystem



◆ 女子 団体決勝トーナメント

順位	都道府県	予選順位	学校名	選手名			2回戦	準々決勝	準決勝	3決・決勝	備考
1	滋賀県	2	草津東	三浦 慧子	北田 有希乃	長谷川 幸穂	6 (44,51,50)	5 (39,53,49,48)	5 T22*(47,37,52,43)	5 (49,47,46,53)	
2	福井県	8	丹南	玉色 ゆう	西嶋 詩緒里	藤井 優衣奈	5 T22*(46,47,48,48)	5 T24(45,51,48,52)	6 (48,50,50)	3 (45,44,49,53)	
3	岐阜県	5	聖マリア	山中 乃絵留	平井 阿佐美	高・ 優	5 T22(52,40,50,49)	5 (49,46,48)	0 (43,46,46)	6 (46,50,52,50)	
4	兵庫県	3	甲南女子	上原 瑠果	松本 菜沙	木下 夏綺*	6 (51,57,53)	5 (52,49,48)	4 T22(48,39,43,39)	2 (52,44,42,49)	
5	東京都	1	足立新田	渡邊 麻央	園田 稚	高見 愛佳	6 (50,53,57)	4 T23(52,50,51,46)			
5	愛媛県	7	松山東雲	檜垣 亜子	清水 菜奈	小原 佳子	6 (50,41,46)	3 (49,53,46,47)			
5	大阪府	4	近大附属	居樹 佳奈江	上田 愛奈	中村 未桜	6 (43,54,45,51)	1 (48,46,42)			
5	北海道	11	帯広三条	松嶋 絹花	長井 美紀*	野田 琳花	5 (43,41,49,50)	1 (42,41,48)			
9	静岡県	9	浜松商業	疋田 芽唯	村木 淑乃	加藤 菜々子	4 T22(47,46,43,49)				
9	鳥取県	12	米子南	山本 志織	倉内 美奈	柏木 萌乃	4 T19(44,41,52,44)				
9	岩手県	6	盛岡白百合	柏木 綾南子	小野寺 みずき	照井 彩花	3 (44,41,42,49)				
9	三重県	13	四日市四郷	眞弓 怜奈	松井 香奈依	岩田 樹璃*	2 (40,50,51,48)				
9	佐賀県	16	高志館	宇都宮 さえ	山田 菜々美	兼田 菜摘	0 (48,47,48)				
9	群馬県	14	高崎商大附	高井 美桜	布施 温香	室井 麻佑	0 (45,44,49)				
9	京都府	15	同志社女子	江口 日菜乃	川久保 美緒	田原 沙莉	0 (43,45,49)				
9	岐阜県	10	大垣西	藪下 綾乃	樹岡 千乃	西村 綾華	0 (44,37,43)				

◆ トーナメント表





◆ 男子個人決勝

順位	セッパン 番号	選手名	都道府県	学校名	学年	予選 順位	1回戦	2回戦	3回戦	準々決勝	準決勝	3決・決勝	備考
1	7	戸松 大輔	愛知県	愛産大三河	3	1	6 (28.28.28)	7 (28.27.27.28)	6 (27.26.27.27)	7 (29.27.28.26)	6 (29.28.26.30)	6 (26.25.25.29)	
2	1	石井 浩平	福島県	田村	3	7	6 (21.22.27.28)	6 T9(26.25.23.25.26)	6 (24.26.22.17.28)	6 (25.25.29.22.28)	6 (26.27.25.24.28)	2 (25.26.23.28)	
3	6	畑本 晃佑	兵庫県	甲南	2	6	6 T10(25.25.26.20.28)	6 (25.24.24.27)	6 (28.24.24.24.26)	6 (24.24.26.27.27)	4 (28.25.23.27.24)	7 (27.28.28.26)	
4	5	藤井 望	大阪府	近大附属	2	5	6 (25.26.26.26.27)	7 (26.25.26.27.29)	6 (26.27.25.25.24)	6 T10(30.27.26.28.24)	2 (23.27.27.26)	1 (27.23.24.23)	
5	13	籠田 晃輝	岡山県	備前緑陽	3	13	6 (27.28.24)	7 (28.27.27.28)	7 (28.25.21.27.27)	5 T9(23.27.29.23.28)			
5	2	徳本 汰知	富山県	魚津工業	3	2	6 (27.26.24.26)	6 (26.22.20.27.24)	7 (26.27.26.19.25)	4 (25.25.28.27.24)			
5	46	山本 和真	滋賀県	北大津	3	46	6 (28.23.25.27)	7 (25.23.26.26.26)	6 (25.27.26.24.28)	4 (29.25.23.22.20)			
5	9	前田 幸希	長崎県	大村工業	3	9	7 (27.27.26.28)	6 (26.28.25.28)	6 T10*(29.25.25.27.24)	1 (26.27.26.25)			
9	40	松田 光太郎	東京都	駒場東邦	2	40	6 (28.27.25)	6 (27.26.26.25)	5 T10(23.28.26.19.24)				
9	12	鬼山 大河	大阪府	近大附属	3	12	6 T8(26.25.25.27.23)	6 T7(22.26.23.27.22)	4 (27.23.28.23.23)				
9	3	館野 磨生	栃木県	学悠館	3	3	6 (25.25.28)	6 T9(26.25.22.27.25)	4 (27.21.24.27.24)				
9	43	浦 宗伸	北海道	旭川北	3	43	6 T8*(23.24.24.28.25)	7 (20.24.22.15.27)	4 (25.26.27.20.24)				
9	23	坂本 陸道*	佐賀県	巖木	3	23	6 (27.26.26.26)	7 (27.23.25.28.24)	4 (20.19.27.26.27)				
9	4	岩佐 永寿	兵庫県	甲南	1	4	7 (26.24.27.29.28)	7 (24.22.26.26.25)	3 (26.25.26.22.23)				
9	50	後藤 宏和	大分県	大分東明	3	50	6 (21.27.26.27)	7 (26.25.25.25.23)	3 (23.26.26.22.24)				
9	16	青島 鉄也	長崎県	大村工業	2	16	6 (28.29.28)	6 (27.23.27.26.28)	2 (25.26.27.22)				
17	30	高杉 祥真	青森県	青森山田高校	3	30	6 (25.28.25)	5 T8(24.25.28.28.23)					
17	26	西山 寛人	和歌山県	貴志川	2	26	6 (25.24.28.26)	5 T6(28.25.24.24.24)					
17	21	服部 晴輝	福島県	田村	3	21	6 (28.26.24.27)	5 T5(25.25.25.26.22)					
17	17	青山 泰世	静岡県	浜松湖東	3	17	6 T10(28.25.28.24.25)	4 (25.26.26.26.28)					
17	34	村石 遼太	静岡県	浜松湖東	3	34	6 (21.27.27.24)	4 (23.27.28.23.22)					
17	10	田木 亮成	三重県	四日市四郷	2	10	7 (25.27.28.28)	3 (25.23.26.25.22)					
17	28	戸田 悠登	熊本県	東海大星翔	3	28	6 (27.29.26)	3 (25.26.23.27.20)					
17	14	長谷川 真也	三重県	海星	3	14	6 (29.24.26.25)	3 (26.21.24.26.22)					
17	29	一楽 直寿*	兵庫県	甲南	3	29	6 (26.25.24.25)	3 (24.26.24.23.22)					
17	47	西村 涼	北海道	帯広三条	3	47	6 (28.24.23)	3 (25.15.25.26.22)					
17	11	神田 大允	神奈川県	慶應義塾	3	11	6 (26.29.28)	3 (20.20.19.27.18)					
17	8	大橋 勇哉	岐阜県	大垣西	3	8	6 (26.27.30)	2 (27.25.25.25)					
17	41	加藤 優弥	青森県	三本木農業	3	41	7 (26.30.25.27)	2 (25.22.26.25)					
17	27	藪田 真士	奈良県	奈良学園	1	27	6 (27.26.26.26)	2 (14.27.23.26)					
17	33	本庄 琉希也	鳥取県	鳥取商業	2	33	7 (27.23.28.29)	1 (28.22.25.26)					
17	45	西川 柊也	広島県	佐伯	3	45	6 (26.23.26)	1 (21.26.27.22)					
33	48	満島 一輝	群馬県	高崎商大附	3	48	5 T8(24.28.29.23.25)						
33	53	小西 侑希	滋賀県	草津東	2	53	5 T6(23.27.25.26.25)						
33	22	木村 向汰	愛媛県	今治東中等	3	22	5 T8(25.22.24.26.28)						
33	59	上原 孝史	福井県	丹南	2	59	5 T8(27.24.26.24.20)						
33	60	隅田 大海	長崎県	大村工業	3	60	4 (27.23.24.28.22)						
33	61	長谷川 響也	三重県	海星	3	61	3 (22.29.22.29.24)						
33	58	阿部 魁徒	岩手県	花巻北	3	58	2 (27.21.25.26)						
33	51	南澤 諒真	長野県	長野上田	3	51	2 (25.27.23.23)						
33	38	齋藤 和真	栃木県	鹿沼	3	38	2 (27.23.22.26)						
33	42	服部 篤武	愛知県	東海	2	42	2 (20.30.21.25)						
33	44	本田 太地	京都府	府立工業	3	44	2 (26.27.22.21)						
33	15	松川 智哉	広島県	佐伯	2	15	2 (19.23.29.23)						
33	31	宮崎 勇斗	佐賀県	巖木	2	31	2 (21.24.25.24)						
33	36	岩見 脩吾	京都府	府立工業	3	36	2 (23.27.23.20)						
33	19	仲島 正悟	東京都	都立山崎	3	19	2 (26.25.17.25)						
33	63	須山 和亮	福井県	丹南	3	63	2 (21.26.19.26)						
33	39	関川 時生	新潟県	長岡工業	3	39	2 (16.25.26.22)						
33	56	土居野 樹	広島県	広島工業	3	56	1 (23.27.24.26)						
33	24	照井 翔太	山形県	鶴工	3	24	1 (26.27.22.25)						
33	32	飯塚 健斗	北海道	帯広三条	3	32	1 (25.22.28.24)						
33	55	松本 亮祐	和歌山県	神島	3	55	1 (25.22.24.23)						
33	49	碓井 翔太	東京都	都立山崎	3	49	0 (26.22.25)						
33	54	武藤 達朗	神奈川県	東海大相模高	3	54	0 (24.24.25)						
33	35	田中 裕樹	熊本県	東海大星翔	2	35	0 (23.24.23)						
33	64	長田 蓮	山梨県	甲府一高	1	64	0 (24.22.23)						
33	62	浅井 脩馬	愛知県	東海	2	62	0 (21.23.25)						
33	20	平林 真知	大阪府	近大附属	1	20	0 (25.19.24)						
33	37	廣山 凜来	福岡県	折尾	3	37	0 (23.23.22)						
33	25	水野 颯	群馬県	高崎商大附	3	25	0 (21.25.20)						
33	18	宮地 良汰	京都府	同志社	3	18	0 (24.21.20)						
33	52	松本 侑真	長野県	上田染谷	2	52	0 (25.21.17)						
33	57	井上 陸離	佐賀県	巖木	3	57	0 (24.23.15)						

平成30年度全国高等学校総合体育大会アーチェリー競技大会

高宮陽陽牌 第51回全国高等学校アーチェリー選手権大会

男子 個人決勝トーナメント

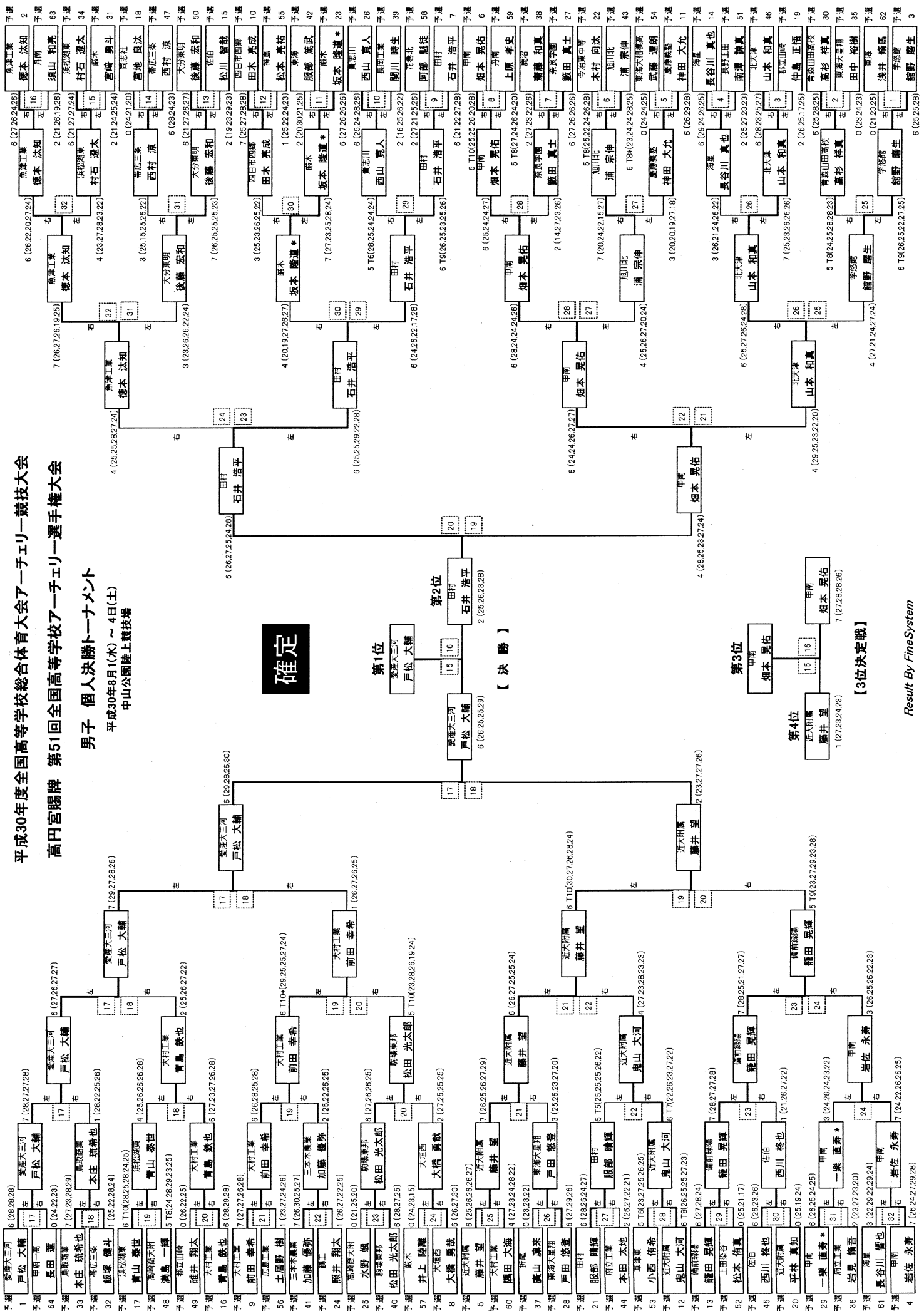
平成30年8月1(水)～4(土)

中山公園陸上競技場

確定

【決勝】

【3位決定戦】



確定

◆ 男子 団体決勝トーナメント

順位	都道府県	予選順位	学校名	選手名			2回戦	準々決勝	準決勝	3決・決勝	備考
1	大阪府	2	近大附属	藤井 望	鬼山 大河	平林 真知	6 (56,56,52)	6 (51,51,54,49)	6 (51,54,56)	5 (49,51,50)	
2	三重県	13	海星	長谷川 真也	長谷川 響也	打田 琉稀	5 (50,49,45,48)	6 (48,49,51)	5 T27(51,51,50,49)	1 (48,51,45)	
3	長崎県	3	大村工業	前田 幸希	青島 鉄也	隅田 大海	6 (51,51,52,53)	5 (49,50,52)	0 (49,50,52)	5 (53,49,54,54)	
4	兵庫県	1	甲南	岩佐 永寿	畑本 晃佑	一栗 直寿*	5 (50,50,48)	5 (51,54,51,55)	4 T25(52,46,47,55)	3 (53,52,51,47)	
5	熊本県	9	東海大星翔	戸田 悠登	田中 裕樹	戸田 匠紀	5 T25(45,51,53,46)	3 (50,54,53,50)			
5	群馬県	10	高崎商大附	水野 颯	満島 一輝	木暮 陸人	5 T24(50,49,43,50)	2 (47,53,49,46)			
5	神奈川県	11	慶應義塾	神田 大允	笹井 清雅	山田 健太郎	5 T26(50,51,47,47)	1 (48,50,40)			
5	京都府	12	府立工業	岩見 脩吾	本田 太地	塩見 弦也*	6 (51,52,45)	0 (44,38,46)			
9	広島県	7	佐伯	松川 智哉	西川 柊也	廣兼 大瑚	4 T23(57,48,55,41)				
9	福島県	8	田村	石井 浩平	服部 晴輝	石井 卓実	4 T22(49,48,46,50)				
9	静岡県	6	浜松湖東	青山 泰世	村石 遼太	安本 瑠玖*	4 T17(48,43,50,50)				
9	富山県	4	魚津工業	徳本 汰知	西本 杜汰*	室谷 大和	3 (49,46,46,48)				
9	奈良県	14	奈良学園	数田 真士	岩崎 智仁	竹原 伶	2 (50,50,54,44)				
9	愛知県	16	東海	服部 篤武	浅井 脩馬	木全 絢生	1 (46,50,41)				
9	佐賀県	5	巖木	坂本 隆道*	宮崎 勇斗	井上 陸離	0 (50,50,42)				
9	北海道	15	帯広三条	飯塚 健斗	西村 涼	山本 輝*	0 (52,44,43)				

◆ トーナメント表

